



## ■ 形名

SCONI - RVS - □ □ □ □

### ● 入力信號

A	DC 0 ~ 50mV
B	DC 0 ~ 100mV
C	DC 0 ~ 5V
D	DC 0 ~ 10V
E	DC 1 ~ 5V
F	DC 0 ~ 1mA
G	DC 0 ~ 20mA
H	DC 4 ~ 20mA
R	Other

### ● 出力信號 (1)

1	DC 50 ~ 0mV
2	DC 100 ~ 0mV
3	DC 5 ~ 0V
4	DC 10 ~ 0V
5	DC 5 ~ 1V
6	DC 1 ~ 0mA
7	DC 20 ~ 0mA
8	DC 20 ~ 4mA
R	Other

### ● 出力信號 (2)

1	DC 50 ~ 0mV
2	DC 100 ~ 0mV
3	DC 5 ~ 0V
4	DC 10 ~ 0V
5	DC 5 ~ 1V
6	DC 1 ~ 0mA
7	DC 20 ~ 0mA
8	DC 20 ~ 4mA
R	Other
N	Not used

### ● 電源電壓

X	AC 110V/220V (경용)
Y	DC 24V

## ■ 概要

이 Model은 직류전압 및 전류를 입력으로 하여 반전된 직류신호로 변환하는 기기입니다.

## ■ 一般仕様

항 목	사 양
입 력	각종 DC 전류, DC 전압
출 력	각종 DC 전류, DC 전압
허용오차	± 0.2% Max.
직선성	± 0.02% F.S
응답속도	0.5sec 이하 (0~90%)
온도특성	± 0.015% / ℃
출력조절 범위	ZERO ± 20% SPAN ± 20% of F.S
절연저항	100MΩ 이상 (DC 500V 에서)
내 전 압	입력/출력/전원 간 AC 1500V / min
공급전원	AC 110/220V ±10% 50/60Hz 3VA이하 DC 24V ±10%, 100mA 이하
사용주위 온도	-10 ~ 60℃
사용주위 습도	10 ~ 90%
중 량	약 450g (AC 전원), 280g (DC 전원)
재질/색상	Flame-resistant resin / Black
외형치수	8 Pin : W48 x H80 x D122 (mm)
취부방법	Wall 혹은 DIN Rail

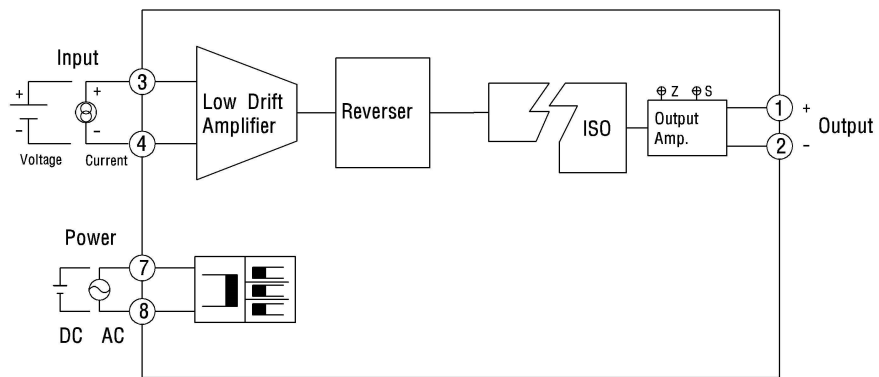
■ 入力 · 出力仕様

Input	Impedance
0 ~ 100mV	20kΩ ~ 1MΩ
0 ~ 5V	
0 ~ 10V	
0 ~ 1mA	1kΩ
4 ~ 20mA	100Ω

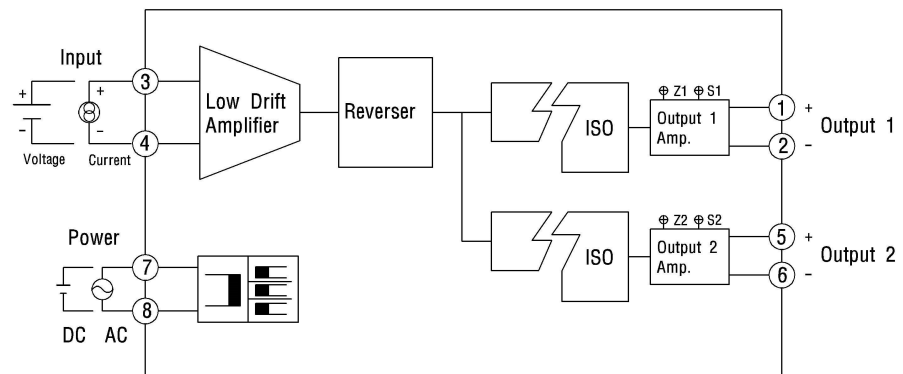
Output	Load Resistance
0 ~ 100mV	1kΩ 이상
0 ~ 5V	2kΩ 이상
0 ~ 10V	4kΩ 이상
0 ~ 1mA	0 ~ 15kΩ
4 ~ 20mA	0 ~ 750Ω

■ BLOCK 圖

1 Output

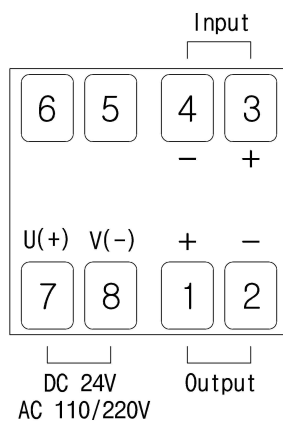


2 Output

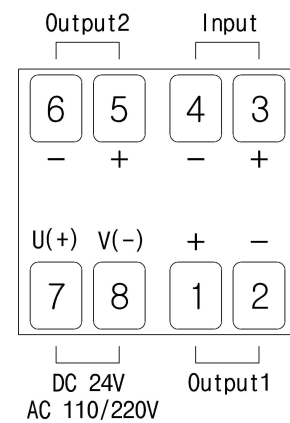


■ 端子接続圖

1 Output



2 Output



■ 外形圖

👉 C-51 Page 참조